



# Gebbruikers- handleiding



---

Bouwdrogers  
DF400F / DF800F

## Inhoudsopgave

Algemene informatie	blz. 3
Veiligheidswaarschuwingen	blz. 3
Gebruik	blz. 3
Noodgevallen	blz. 4
Onderhoud en reiniging	blz. 4
Opslag	blz. 4
Garantie	blz. 4
Specificaties	blz. 5
EG-conformiteitsverklaring	blz. 5
Storingen	blz. 6
Onderdelen DF400F	blz. 8
Onderdelentekening DF400F	blz. 9
Onderdelen DF800F	blz. 10
Onderdelentekening DF800F	blz. 11

### Bedieningshandleiding

Deze bedieningshandleiding mag zonder schriftelijke toestemming van de fabrikant niet worden gereproduceerd, vermenigvuldigd of verspreid.

**Belangrijk:** Lees de handleiding zorgvuldig vóór gebruik. Bewaar de handleiding om deze later te kunnen raadplegen.

### Algemene informatie

Product: Bouwdroger  
Type: DF400F / DF800F

### Werking van een bouwdroger

Vochtige lucht wordt aan de voorkant aangezogen door de ventilator en passeert de verdamper. In de verdamper wordt de luchttemperatuur verlaagd tot het dauwpunt waardoor het vocht in de lucht condenseert. Vervolgens stroomt het water langs de lamellen van de verdamper naar beneden en wordt afgevoerd via de condenswaterafvoer. De ontvochtigde lucht passeert hierna de condensor. In de condensor wordt de lucht weer opgewarmd en verlaat de bouwdroger aan de achterzijde. De droge warme lucht vermengt zich met de vochtige lucht waardoor de relatieve bijvoorbeeld wanden en plafonds makkelijker hun vocht aan de ruimtelucht afstaan, waardoor deze zullen drogen.

De bouwdroger is uitgevoerd met een koeltechnisch systeem. Als de lucht het koude gedeelte van dit systeem passeert, condenseert de in de lucht aanwezige waterdamp naar water of bij lagere temperaturen, naar ijs. Voor het laatste is er een automatische ontdooifunctie aanwezig, om het ijs te ontdooien. Hierdoor geeft de droger niet continu water, maar met tussenpozen aanzienlijke hoeveelheden. De droger is geschikt voor gebruik op bouwterreinen, in opslagloodsen en woningen.

### Veiligheidswaarschuwingen

- Koppel het apparaat altijd elektrisch los voordat u het verplaatst of onderhoud uitvoert.
- Reparaties aan het elektrische of het koeltechnische gedeelte van de machine mogen alleen uitgevoerd worden door een daartoe bevoegd en gekwalificeerd bedrijf.
- Gebruik het apparaat altijd op een voedingsbron met hetzelfde voltage, dezelfde frequentie en hetzelfde vermogen als aangegeven op het identificatieplaatje van het product.
- De luchtinlaat - en uitlaat dienen te allen tijde vrij te zijn.
- Gebruik en plaats het apparaat niet in ruimten of omgevingen met explosiegevaar.
- Gebruik het apparaat niet in agressieve atmosferen.
- Gebruik het toestel niet op een metalen oppervlak.
- Gebruik het toestel niet bij kinderen.
- Het apparaat niet doorboren of verbranden.
- Plaats het apparaat stabiel op een stevige ondergrond.

- Gebruik of bedien het apparaat niet met vochtige of natte handen.
- Stel het apparaat en stekker niet bloot aan water.
- Steek nooit voorwerpen of ledematen in het apparaat.
- Dek het apparaat niet af tijdens gebruik.
- Ga niet op het apparaat zitten.
- Het apparaat is geen speelgoed. Houd kinderen en dieren op afstand.
- Laat het verpakkingsmateriaal niet rondslingeren. Voor kinderen kan dit gevaarlijk zijn.
- Gebruik het apparaat alleen onder toezicht.
- Controleer voor elk gebruik van het apparaat de accessoires en aansluitonderdelen hiervan op mogelijke beschadigingen. Gebruik geen defecte apparaten of onderdelen.
- Zorg dat alle elektrische kabels buiten het apparaat zijn beschermd tegen beschadigingen (bijv. door dieren). Gebruik het apparaat nooit bij schade aan elektrische kabels of aan de metaansluiting!
- Steek de stekker in een gezekerd stopcontact.
- Bij het gebruik van verlengsnoeren, rol het verlengsnoer volledig uit. Voorkom elektrische overbelasting.
- Schakel voor onderhouds-, verzorgings- of reparatiewerkzaamheden het apparaat uit en trek de stekker uit het stopcontact (trek hierbij niet aan het snoer van de stekker).
- Schakel het apparaat uit en verwijder het netsnoer uit het stopcontact als u het apparaat niet gebruikt.
- Gebruik het apparaat nooit als u schade aan voedingskabel of stekker constateert.
- Houd bij het opstellen van het apparaat rekening met de voldoende afstand t.o.v. wanden en objecten evenals met de opslag- en gebruiksomstandigheden.
- Verwijder geen veiligheidssymbolen, stickers of etiketten van het apparaat. Houd alle veiligheidssymbolen, stickers en etiketten in een leesbare toestand.
- R454C is een koelgas dat voldoet aan de Europese milieuvoorschriften. Onderdelen van het koelcircuit mogen niet worden doorboord. Gebruik daarnaast ook geen branders.
- Laat de koelmiddelen niet wegvloeien en gooi ze niet bij het huishoudelijk afval.
- Vermijd contact met koelmiddelen.

### Gebruik

Het apparaat mag alleen worden bediend in een ruimte met een grondoppervlak van meer dan 4 m<sup>2</sup>.

- Zet de DF400F rechtop voor gebruik. De DF800F wordt schuin opgesteld voor gebruik.
- Plaats de droger op een vlakke en vaste ondergrond.
- Bij het inschakelen van het apparaat: Zet de aan-/uit schakelaar op "I".
- Het apparaat werkt in continu bedrijf.
- Bij het uitschakelen van het apparaat: Zet de aan-/uit schakelaar op "O".
- Vermijd open ramen en deuren.

- Dek de luchtopeningen niet af. De vrije ruimte voor de luchtuitlaat en het lucht aanzuigedeelte moet min. 1 meter zijn voor de DF400F en 3 meter voor de DF800F.

#### Condenswaterafvoer

Het apparaat kan voorzien worden van een permanente condenswaterafvoer of het condenswater kan opgevangen worden in een speciekuip naast de unit.

De voorkeur wordt gegeven aan een speciekuip met een gesloten bovenkant om verdamping in de ruimte te voorkomen.

#### Afvoerslang aansluiten

- De afvoerslang aan de afvoeruitlaat vastmaken.
- Controleer of het einde van de slang dieper ligt dan het begin van de slang bij de afvoeruitlaat. Het hoogteverschil moet minstens 5 cm zijn.
- Leid de afvoerslang weg van de ontvochtiger naar een afvoer of een geschikte container.
- Een verkeerd aangesloten afvoerslang kan ertoe laten dat water in of voor de behuizing terecht komt, waardoor er kans is op een elektrische schok of op uitglijden. Zorg ervoor dat de afvoerslang stevig op de afvoeruitlaat zit.

#### Transport en plaatsing

- De drogers mogen plat op hun rug (kant van de wielen) vervoerd worden, mits ze goed vastgelegd worden en niet heen en weer kunnen schuiven of stoten.  
Vanwege onze roterende compressoren heeft plat vervoeren geen invloed op de werking of levensduur van de machine.
- Transporteer de drogers aan de grepen. Grijp niet in het luchtaanzuigedeelte.
- Plaats de bouwdroger zodanig dat er voldoende luchtcirculatie rondom de machine is, met een minimum van 1 m ruimte bij de luchtinlaat en 3 m ruimte bij de luchtuitlaat. Houd de ventilatieopeningen tijdens bedrijf vrij van obstructies.

#### Hygrostaatkit

Als men individuele units gebruikt in kleinere ruimtes, kan de continue warmte van het koelsysteem de temperatuur aanzienlijk verhogen. De warmte kan namelijk tot schade van bouwmaterialen leiden. Als men een bouwdroger met hygrostaat gebruikt, stel deze dan in op de gewenste relatieve vochtigheid, de machine slaat dan af, wanneer het gewenste niveau is bereikt.

#### Transportgreep monteren

1. Draai de vier schroeven van de transportgreep los en verwijder ze.
2. Draai de vier schroeven los van de behuizing en verwijder ze.
3. Bevestig de transportgreep in de gewenste positie aan de behuizing met vier schroeven.
4. Schroef de resterende vier schroeven in de vrije openingen in de behuizing vast.

#### Noodgevallen

1. Zorg ervoor dat bij een noodgeval het apparaat z.s.m. wordt uitgeschakeld en de stekker uit het stopcontact wordt verwijderd.
2. Stel de omgeving veilig, haal iedereen uit een mogelijke gevarezone.
3. Sluit een defect apparaat niet opnieuw aan!

#### Onderhoud en reiniging

- Schakel het apparaat uit, haal de stekker uit het stopcontact voordat u begint met reinigen van het apparaat.
- Zorg ervoor dat de aanzuigzijde van de bouwdroger niet wordt geblokkeerd door voorwerpen / stofophopingen.
- Gebruik voor de reiniging van het apparaat geen agressieve reinigingsmiddelen, schuur- of oplosmiddelen.
- De apparaten dienen met een hogedrukreiniger af gespoten te worden. Houd hierbij rekening met een afstand van minimaal 20 cm en de hoek van de straal. Dit i.v.m. het platspuiten van de lamellen.
- Controleer regelmatig voor obstructie van de condenswaterafvoer, dit voorkomt het lekken van de machine.
- Laat de bouwdroger na het reinigen, te allen tijden 48 uur drogen alvorens hij weer wordt gebruikt.
- Gebruik bij het reinigen van het apparaat een beschermend masker en een veiligheidsbril.



Reiningsvideo DF400F



Reiningsvideo DF800F

#### Opslag

- Deze bouwdroger mag uitsluitend geïnstalleerd, gebruikt en opgeslagen worden in een goed geventileerde ruimte groter dan 4m³.
- De bouwdroger mag alleen worden opgeslagen in een ruimte zonder continu werkende onstekingsbronnen (bijvoorbeeld open vuur, werkend gastoestel, ...)
- Het apparaat niet opstapelen
- Sla het apparaat op bij omgevingstemperaturen van 0°C- 40°C.

#### Garantie

- Garantie geldt alleen voor de apparaten die bij Dryfast (via een dealer) zijn aangeschaft.
- Garantie is voor beide apparaten 8760 draaiuren, met een maximum van 3 jaar.
- Bij iedere wijziging zowel elektrisch als mechanisch, alsmede misbruik van het apparaat d.m.v. verkeerd voltage gebruik, komt de garantie te vervallen.

- Om onder garantie vervangende onderdelen te verkrijgen dient u het aankoopbewijs te kunnen overleggen.

#### Specificaties

	DF400F	DF800F
Ontvochtigingscapaciteit	75 l / 24 uur	150 l / 24 uur
Ontvochtigingscapaciteit bij 20° C en 60 % R.V.	30,5 l / 24 uur	55 l / 24 uur
Aansluitspanning	230V / 50Hz	230V / 50Hz
Opgenomen vermogen	1,5 kW	2,1 kW
Temperatuurbereik	0°C - 35 °C	0°C - 35 °C
Werkbereik (relatieve luchtvochtigheid)	10 % - 90 %	35 % - 100 %
Afmetingen L X B X H	480x525x820 mm	585x630x1020 mm
Gewicht	45 kg	66 kg
CO2- equivalent	0,074 t	0,11 t
GWP- factor	148	148
Koudemiddel	R454C	R454C
Koudemiddelhoeveelheid	500 g	760 g
Geluidsniveau	57 dB(A)	60 dB(A)
Mobiliteit	verrijdbaar	verrijdbaar
IP beschermingsklasse	IP22	IP22
Aanbevolen afzekering	16 A	16 A
Luchtverplaatsing	780 m³ / h	850 m³ / h

#### EG-conformiteitsverklaring

EG-conformiteitsverklaring in de zin van de Machinerichtlijn 2006/42/EG bijlage II 1.A

**Fabrikant:** Dantherm A/S, Marienlystvej 65, Skive DK 7800

**Product:** Luchtontvochtiger

**Productnr.:** PD 400 | PD 800

**Functionele beschrijving:** De luchtontvochtiger dient voor het ontvochtigen van lucht bij atmosferische druk in gesloten ruimtes.

Er wordt uitdrukkelijk verklaard dat het product voldoet aan de relevante bepalingen van de volgende richtlijnen:

- 2006/42/EG Machinerichtlijn
- 2014/ 30/ EU Richtlijn inzake elektromagnetische compatibiliteit (EMC)

De volgende geharmoniseerde normen zijn toegepast:

- EN 60335-2-40:2003
- EN 60204-1:2018
- EN 378-2:2016
- EN ISO 12100:2010
- EN ISO 13857:2008
- EN ISO 14120:2015

De gevolmachtigde voor het samenstellen van de technische documentatie: Jakob Bonde Jessen - Marienlystvej 65, Skive DK 7800 Skive DK den 01.08.2021

## Storingen

Let op: Probeer niet om de storingen te verhelpen met behulp van niet-gekwalificeerd personeel.

Storing	Storing opheffen
Het apparaat start niet	<ul style="list-style-type: none"> <li>Controleer de netspanning.</li> <li>Controleer de voedingskabel op evt. kabelbreuken.</li> <li>Controleer of alle draden op de klemmenstrook vast zitten.</li> <li>Controleer of er spanning staat op het aansluitblokje in het apparaat.</li> <li>Controleer of er spanning voor en na de aan/uit schakelaar aanwezig is.</li> </ul>
Het apparaat levert geen ontvochtiging	<ul style="list-style-type: none"> <li>Controleer de omgeving, temperatuur en luchtvochtigheid.</li> <li>Controleer of de compressor draait.</li> </ul>
Het apparaat maakt een piepend geluid	<ul style="list-style-type: none"> <li>Controleer de as van de ventilatormotor op speling en roest.</li> <li>Bij de DF800F: controleer het ventilatorblad op speling t.o.v. de motor.</li> </ul>
Het apparaat maakt een ratelend geluid	<ul style="list-style-type: none"> <li>Controleer of er sporen van olie zichtbaar zijn in de machine.</li> <li>Controleer visueel of het koperen leidingwerk is beschadigd.</li> </ul>
Het koelsysteem is lek	<ul style="list-style-type: none"> <li>Koeltechnische reparaties mogen uitsluitend worden uitgevoerd door een erkend koeltechnisch bedrijf.</li> <li>Let er op dat wanneer het koelsysteem lek is, de droger niet meer ingeschakeld mag worden.</li> </ul>
De ontdooiklep werkt niet	<ul style="list-style-type: none"> <li>Controleer of de bedrading (2 blauwe draden) van de ontdooispoel correct zijn aangesloten op de klemmenstrook en ontdooithermostaat.</li> <li>Controleer de werking van de ontdooiklep door deze los te koppelen en er 230V op te zetten. De klep moet een tikkend geluid maken.</li> </ul>
De hygrostaat werkt niet	<ul style="list-style-type: none"> <li>Controleer of de bedrading van de hygrostaat goed is aangesloten op de klemmenstrook.</li> <li>Controleer of de hygrostaat schakelt door deze los te koppelen en door te meten.</li> </ul>
De compressor slaat steeds uit	<ul style="list-style-type: none"> <li>Controleer of de droger juist staat opgesteld.</li> <li>Controleer of het aanzuig en uitblaas rooster van de droger vrij zijn.</li> <li>Controleer of het koelblok niet vervuild is, zodat er geen lucht tussen de tussen de lamellen door kan.</li> <li>Controleer of de ventilatormotor draait.</li> <li>Controleer of het blok van de bouwdroger op de juiste manier invriest (van onder naar boven voor ongeveer 90 % van het blok).</li> <li>Controleer of het koelblok van de bouwdroger niet dichtvriest.</li> <li>Controleer of de ontdooiklep niet blijft hangen.</li> </ul>
Het apparaat trilt	<ul style="list-style-type: none"> <li>Controleer of de droger juist en op een vlakke solide ondergrond is opgesteld.</li> <li>Controleer of alle schroeven van de kap aanwezig en aangedraaid zijn.</li> <li>Controleer of de rubbervoetjes van de compressor nog heel zijn en vast zitten.</li> <li>Controleer de bevestiging van de ventilatormotor.</li> <li>Controleer de ventilatormotor op een evt. onbalans.</li> </ul>
De zekering in de meterkast springt	<ul style="list-style-type: none"> <li>Controleer de voedingskabel op evt. kabelbreuken en beschadigingen aan de mantel.</li> <li>Controleer de bedrading van de droger op evt. losse contacten of open isolatie.</li> <li>Controleer de componenten van de droge visueel op beschadigingen en meet deze bij twijfel door.</li> <li>Verwijder het kapje op de compressor en controleer de bedrading en evt. de clixon</li> </ul>
Er zit olie aan de binnenkant	<ul style="list-style-type: none"> <li>Controleer of de olie plakt. Indien het om een plakkerige substantie gaat, dan komt dit waarschijnlijk uit de condensator. Deze dient dan vervangen te worden.</li> <li>Controleer of de het een motorolie achtige substantie is. De olie is afkomstig uit het koelsysteem. Contacteer hiervoor een koeltechnisch bedrijf voor reparatie.</li> </ul>

De ventilatormotor werkt niet	<ul style="list-style-type: none"> <li>Controleer of de ventilatormotor vrij rond kan draaien</li> <li>Controleer of de draden op de ventilatormotor en op de klemmenstrook vast zitten en verwissel de ontdooithermostaat.</li> <li>Controleer of er spanning op de ventilatormotor staat.</li> <li>Wanneer de droger in de ontdooistand staat, draait de ventilatormotor niet.</li> </ul>
Het apparaat lekt	<ul style="list-style-type: none"> <li>Controleer of de droger juist opgesteld staat.</li> <li>Controleer de lekbak op vuil.</li> <li>Controleer of de waterdoorvoer naar buiten vrij is.</li> <li>Controleer de afvoerslang op vuil, of verstoppingen.</li> <li>Controleer of de rubber stop aan de binnenkant van de droger geplaatst is.</li> </ul>

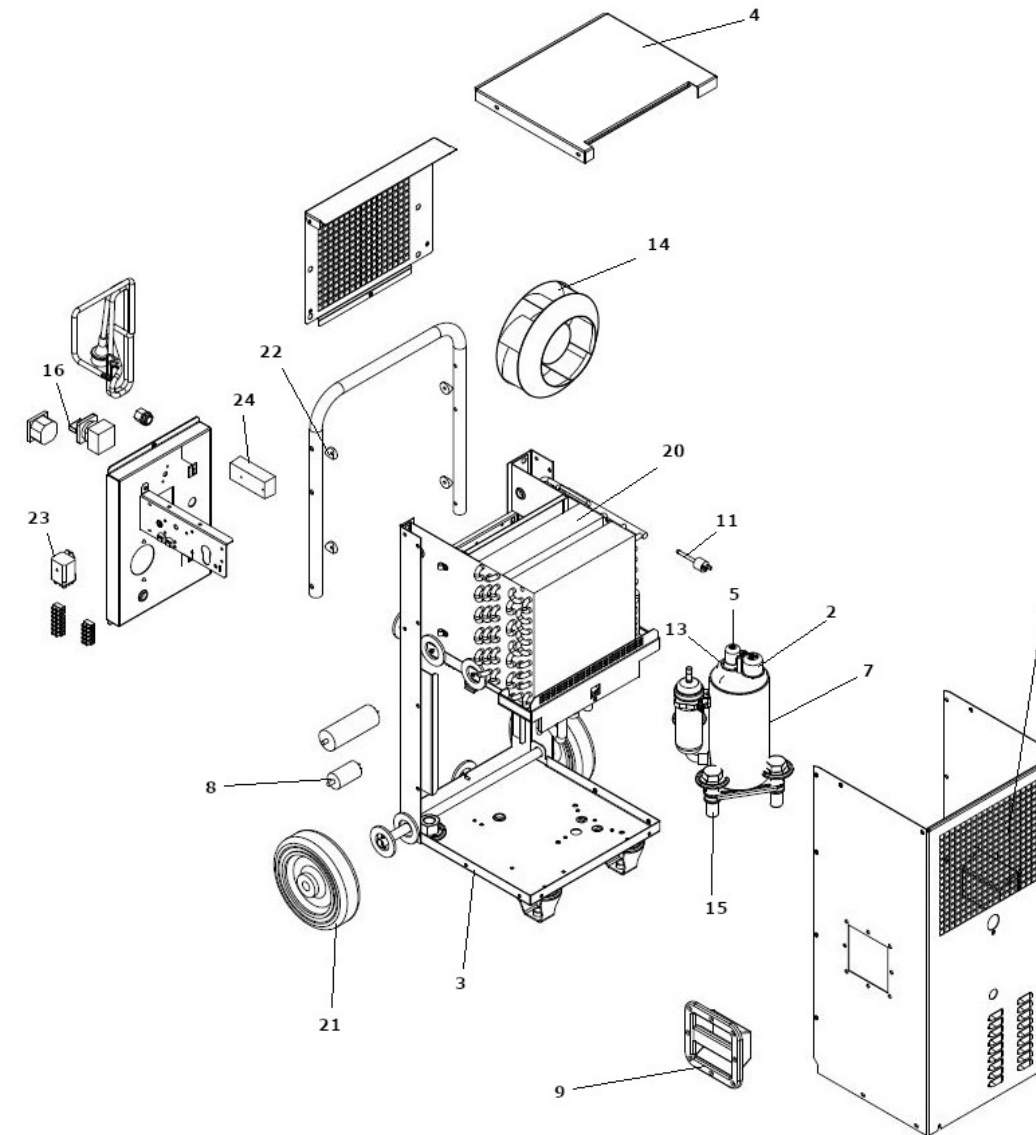
Indien het apparaat nog niet naar behoren werkt, neem dan contact op met de dealer waar u de ventilator heeft aangeschaft.



## Onderdelen DF400F

Nr.	Onderdeel	Artikelcode DF400F
1.	Aanzuigrooster DF400F (oud model)	DAR400
2.	Beschermkap clixon DF400F	DBC400
3.	Bodemplaat DF400F	DBP400
4.	Bovenkap DF400F	DBK200
5.	Clixon compressor DF serie	DCLDF
6.	Compressor DF400F	DCOM400F
7.	Compressor DF400F 19K	DCOM400F
8.	Condensator 3 uF	DCON3
9.	Handgreep DF400F	DHG
10.	Kunststof beschermdop DF400F vloersteun	DBD400
11.	Ontdooiklep DF400F	DOK400/800
12.	Ontdooispoel DF400F	DOS400/800
13.	Pakking clixon DF400	DPC400
14.	DF400F ventilatormotor	DVM400R
15.	Rubber voet compressor DF400F	DRV400
16.	Schakelaar DF200/300/400/590/600/800	DSCDF
17.	Schroef DF400F	DSDF400
18.	Ventilatorblad DF400F (oud model)	DVB400
19.	Ventilatormotor DF400F	DVM400
20.	Verdamper/condensorblok DF400F	DVCBLOK400
21.	Wiel (200 mm) DF200/DF300/DF400	DWDF300
22.	Zadelring DF400F	DZRDF400
23.	Urenteller DF-serie	DUTDF
24.	Ontdooithermostaat DF-serie	DOTDF
25.	Isolatie voor compressor DF400F	DISOCOM

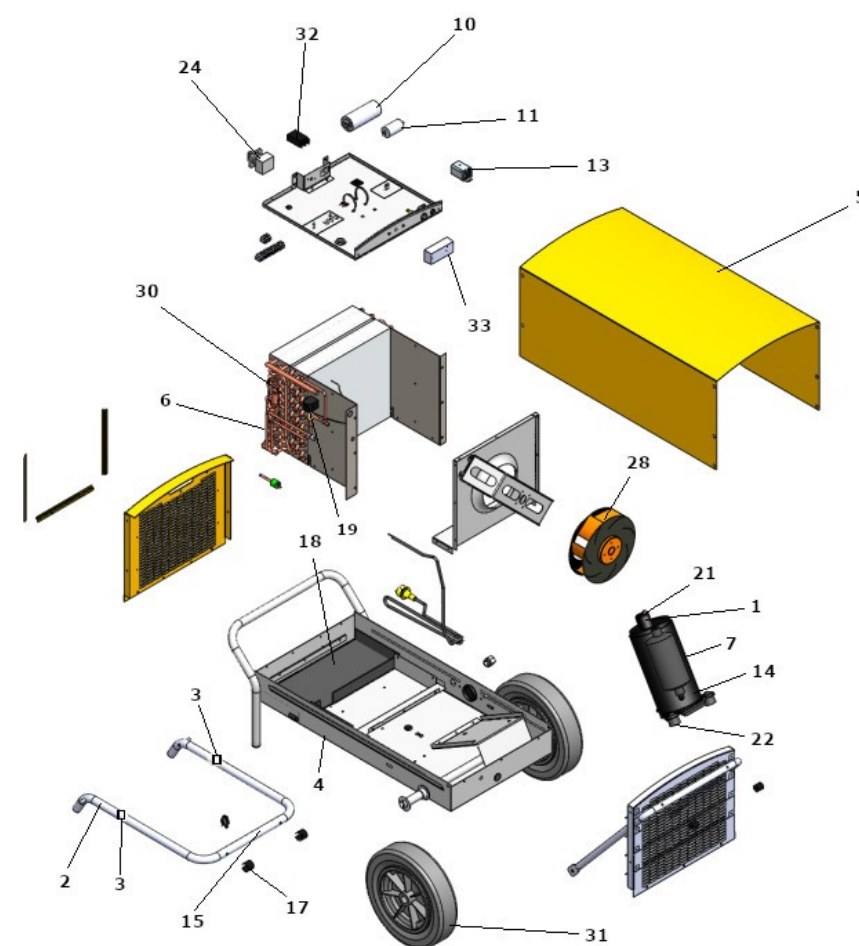
## Onderdelentekening DF400F



## Onderdelen DF800F

Nr.	Onderdeel	Artikelcode DF800F
1.	Beschermkap Clixon DF800	DBC800
2.	Beugel DF600/ DF800	DB600/800
3.	Blokkeerring DF600/ DF800	DRI600/800
4.	Bodemplaat DF800	DBP800
5.	Bovenkap DF600/DF800	DBK600/800
6.	Capillair DF400/DF800, 200 cm	DC400/800
7.	Compressor DF800 30K	DCOM800F
8.	Compressor DF800 30K	DCOM800
9.	Condensator 35 uF DF800	DCON35
10.	Condensator 50 uF DF800	DCON50
11.	Condensator 8 uF DF800 ventilator	DCON8
12.	Hoge druk relais DF800F	DHDRDF800F
13.	Hogedruk schakelaar DF800F	DHDSDF800F
14.	Isolatie voor compressor DF400/ DF800	DISOCOM
15.	Klembeugel DF600/DF800 standbeugel	DKB800
16.	Kunststof clip beugel DF600/DF800, 20-22 mm	DPCB800/20
17.	Kunststof clip beugel DF600/DF800, 24-26 mm	DPCB800/24
18.	Lekbak DF800 364402	DLB800
19.	Ontdooiklep DF400/ DF600/ DF800	DOK400/800
20.	Ontdooispoel DF300/DF400/DF600/DF800	DOS400/800
21.	Pakking clixon DF800	DPC800
22.	Rubber voet compressor DF800	DRV800
23.	Rubberstop condenswaterafvoer DF600/ DF800	DCWRS600
24.	Schakelaar DF200/300/400/590/600/800	DSCDF
25.	Schroef bovenkap DF600/ DF800	DSB800
26.	Uitblaasrooster DF600/DF800	DUR600
27.	Ventilatormotor DF800	DVM800
28.	Ventilatormotor DF800 nieuw model	DVM800N
29.	Verdamper/condensorblok DF800	DVCBLOK800
30.	Verdamper/condensorblok DF800F	DVCBLOK800F
31.	Wiel DF600/ DF800	DW600/800
32.	Urenteller DF-serie	DUTDF
33.	Ontdooithermostaat DF serie	DOTDF

## Onderdelentekening DF800F





**09 311 29 40**

[info@uwgoedkoopstebouwdroger.be](mailto:info@uwgoedkoopstebouwdroger.be)  
[www.uwgoedkoopstebouwdroger.be](http://www.uwgoedkoopstebouwdroger.be)

Uw Goedkoopste Bouwdroger  
FLANCCO BV  
Rivierstraat 54 – 9080 Beervelde



Dryfast B.V.  
Kreekweg 20-22  
3133 AZ Vlaardingen  
Nederland  
Telefoon: +31 (0)10 426 14 10  
E-mail: [info@dryfast.eu](mailto:info@dryfast.eu)  
Website: [www.dryfast.eu](http://www.dryfast.eu)

Dryfast B.V.  
Klein Siberiëstraat 1B-1C  
3900 Pelt  
België  
Telefoon: +32 (0)3 544 83 94  
E-mail: [info@dryfast.eu](mailto:info@dryfast.eu)  
Website: [www.dryfast.eu](http://www.dryfast.eu)